

## Fregadero Evo

Cubeta a la izquierda

fregaderos

Código: 3216 052



### CARACTERÍSTICAS

**CUBETA DE RADIO ESTRECHO** Cubetas de formas cuadradas con un diseño moderno y una mayor capacidad. Para una estética minimalista conjugada con la máxima comodidad.

**CUBETA PROFUNDA** Fregaderos que alcanzan una profundidad importante, más de 20 cm, gracias a la tecnología de producción avanzada, que ofrecen gran capacidad y practicidad en todas las operaciones de lavado.

**DESAGÜE 3,5" BASKET** Desagüe grande de 3,5" equipado con el práctico tapón cestillo que impide el flujo de las partes sólidas en la alcantarilla.

**POSIBILIDAD SEGUNDO / TERCER ORIFICIO** El fregadero se puede personalizar con la ejecución de orificios adicionales, especificados en fase de pedido, utilizables para monomandos de doble orificio, para desagües con mando a distancia o para la instalación de dispensadores para el jabón. Las posiciones se indican en los diseños con orificios por una línea discontinua.

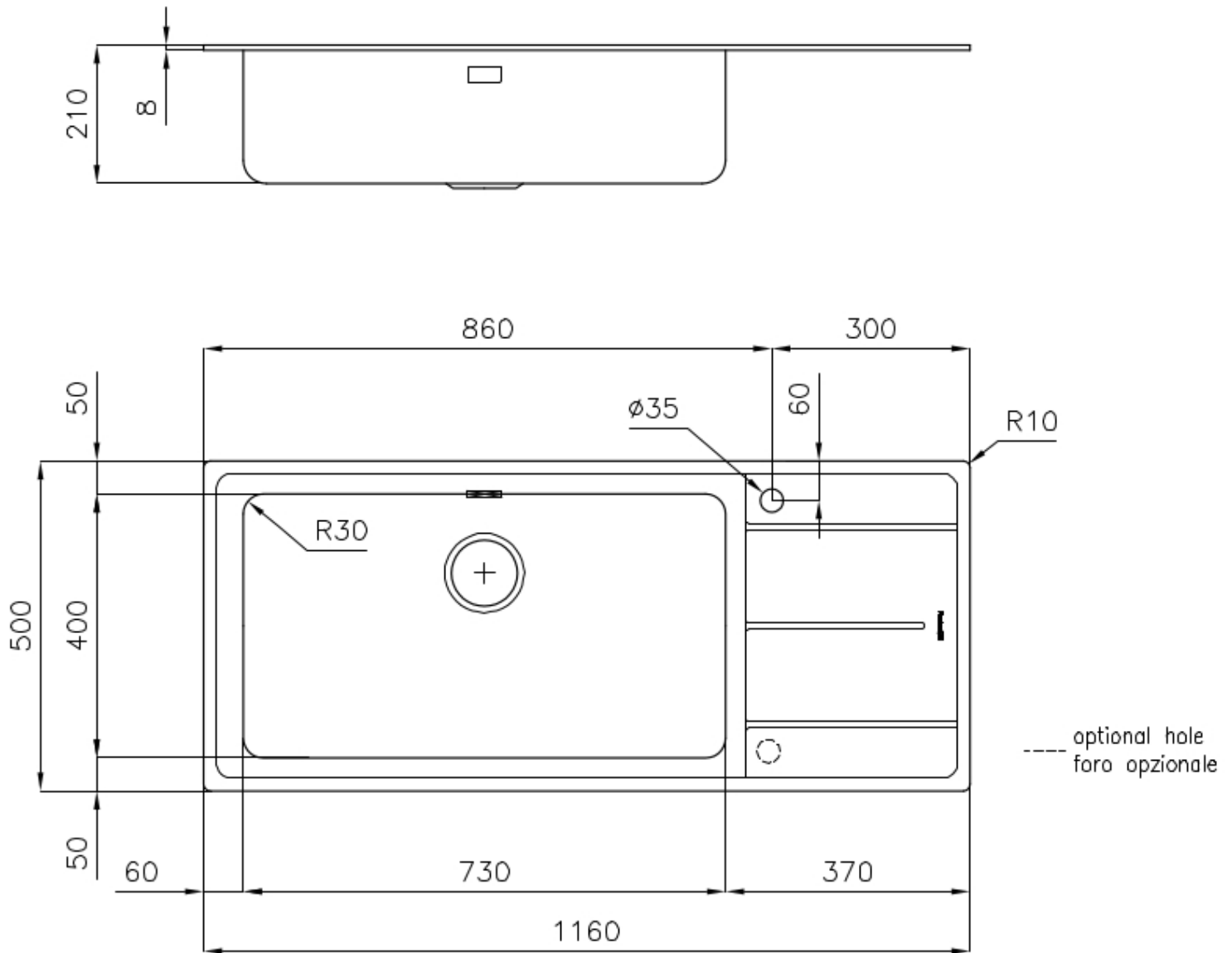
**REBOSADERO PERIMETRAL** El rebosadero es una seguridad siempre presente en los fregaderos Foster que impide el desbordamiento del agua de la cubeta en caso de olvido. La solución del desagüe perimetral mejora la estética gracias a la forma cuadrada y esencial.

### DETALLES

Acabado Foster cepillado

Borde Instalación	Estándar (Borde 8 mm)
Material	Acero inoxidable AISI 304
Texture	Foster cepillado
Base	90 cm
Dimensiones	1160 x 500 mm
Dotaciones estándar	Soportes de fijación, junta, desagüe, rebosadero y sifón, Caja de embalaje
Orificios Monomando	1 orificio de serie - 2º orificio bajo petición
Hueco de encastre	1140 x 480 mm
Escurreidor	Si
Anchura	116 cm
Medida de la cubeta	730x400 mm - Grosor: 1 mm
Número de cubetas	1 cubeta
Desagüe	Desagüe 3.5 "

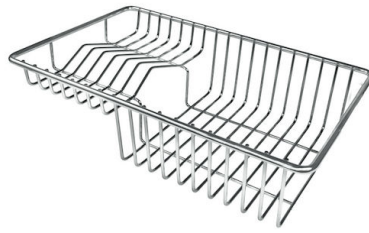
## DIBUJOS TÉCNICOS



## ACCESORIOS OPCIONALES



**Cesta blanca de acero inoxidable**  
8612 000



**Cesta portaplatos inox**  
8100 303  
\* sólo en combinación con el accesorio  
8644 101



**Cubeta blanca**  
8153 100



**Tabla de corte de cristal**  
8631 300



**Tabla de corte de HPDE**  
8657 001



**Tabla de corte Twin in HDPE**  
8644 101



**Kit rallador con soporte para anillo  
y bandeja de recogida de alimentos**  
8159 101  
\* sólo en combinación con el accesorio  
8644 101



**Tabla de corte de cristal**  
8633 300



**Tabla de corte de madera Iroko**  
8646 000

## MARIDAJE RECOMENDADO



**Monomando Gamma**  
8483 001

## RESIDUOS AUTOMÁTICOS OPCIONALES



**Desagüe automático - PM**  
8407 113



**Desagüe automático Space - PA**  
8407 108



**Desagüe automático Space - PE**  
8407 109



**Desagüe automático Space Light - PL**  
8407 117



**Desagüe automático Space Milano**  
8407 115



**Desagüe automático Space Push - PP**  
8407 116